

Istruzioni per l'uso

Carrello ruota Compac modello WD Mobile.

Congratulazioni

Vi auguriamo buon lavoro con il vostro nuovo WD Mobile; siamo sicuri che risponderà alle vostre aspettative. Per un uso corretto e prolungato del WD Mobile, leggere attentamente le presenti istruzioni.

Garanzia:

Compac offre una garanzia di 3 anni dalla data di acquisto. La garanzia è valida solo se vengono seguite tutte le indicazioni delle presenti istruzioni per l'uso. La garanzia copre difetti di lavorazione e dei materiali. Le parti soggette a usura sono escluse dalla garanzia di 3 anni. Il regolamento di garanzia è disponibile sul sito www.compac.dk. In caso di problemi contattare il rivenditore Compac presso il quale è stato acquistato il prodotto.

Responsabilità:

Le presenti istruzioni per l'uso devono essere conservate insieme al WD Mobile ed essere sempre accessibili all'operatore. Il produttore del WD Mobile non è responsabile della scarsa conoscenza delle presenti istruzioni per l'uso. Se l'operatore non capisce il danese, dovrà ricevere le istruzioni del prodotto e di sicurezza nella propria lingua madre dal proprietario affinché possa utilizzare la macchina in modo sicuro.

Utilizzo:

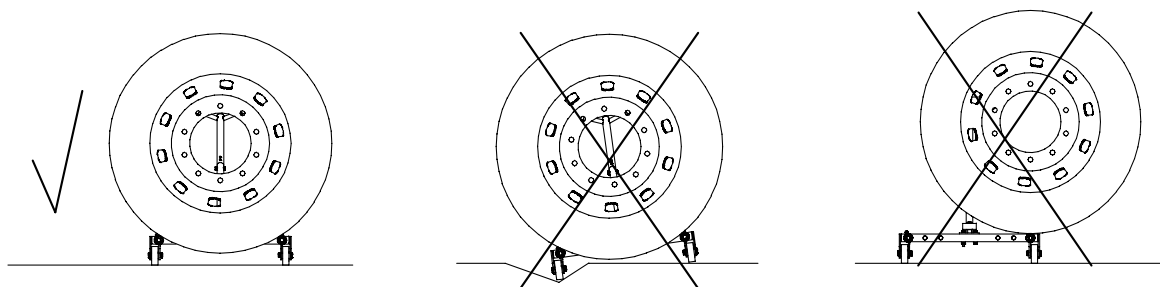
Il WD Mobile è un sollevatore mobile per il trasporto di ruote di grosse dimensioni con misura massima della ruota di 22,5" e diametro esterno massimo di 1120 mm.

Portata massima 250 kg. Il WD Mobile permette di togliere la ruota dal basso (come indicato nell'immagine ✓). Il WD Mobile viene quindi inclinato sulle ruote più piccole, in modo da stabilire un contatto tra la ruota e i rulli sul WD Mobile. Inclinare il WD Mobile sulle ruote più piccole fino a liberare la ruota dall'asse.

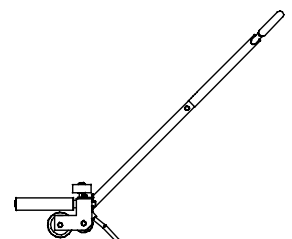
La ruota può quindi essere trasportata con il WD Mobile.

L'unità deve essere utilizzata su una base uniforme e stabile.

La ruota deve entrare in contatto con entrambi i rulli.



Dopo l'uso il WD Mobile può essere eventualmente attaccato al piede d'appoggio.



Certificazione:

L'unità è provvista di certificazione CE.

Preparazione:

Dopo l'apertura della confezione, controllare la presenza di danni visibili o crepe sull'unità. Se possibile, riutilizzare la confezione o smaltirla secondo le norme in vigore.

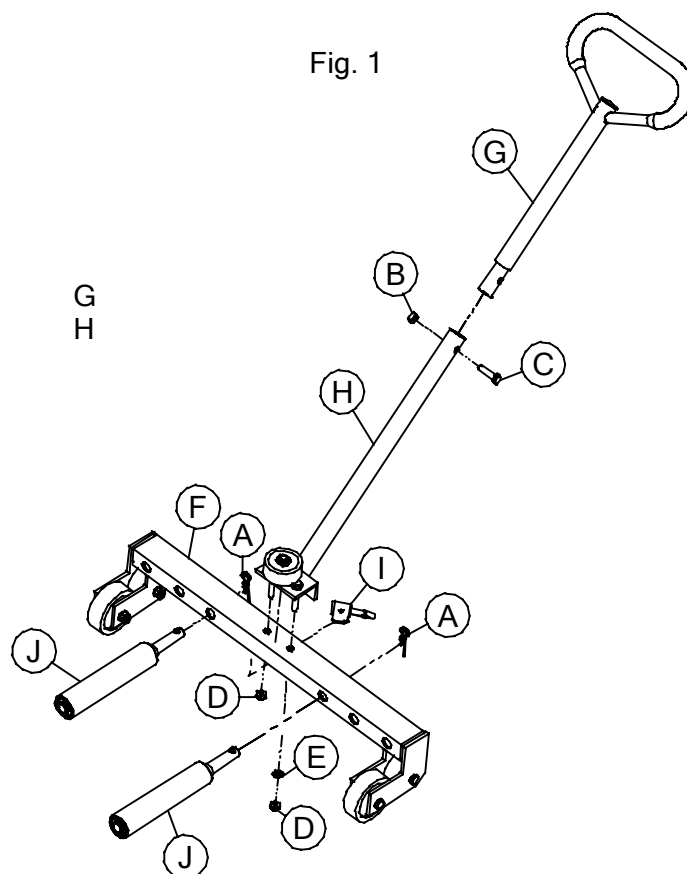
Montaggio:

Contenuto del sacchetto:

2 chiavette	A
1 dado	B
1 bullone	C
2 controdadi	D
1 rondella	E

Contenuto della scatola:

1 telaio	F
1 stanga di guida (superiore)	
1 stanga di guida (inferiore)	
1 piede d'appoggio	I
2 rulli	J



Vedere le istruzioni di montaggio.

Manutenzione:

Una volta al mese controllare, pulire e lubrificare tutte le parti in movimento. In caso di formazione di ruggine, pulire l'unità e proteggerla dalla ruggine. Controllare l'assenza di difetti in anelli di chiusura, perni, rulli e assi. In caso di sostituzioni utilizzare esclusivamente ricambi originali.

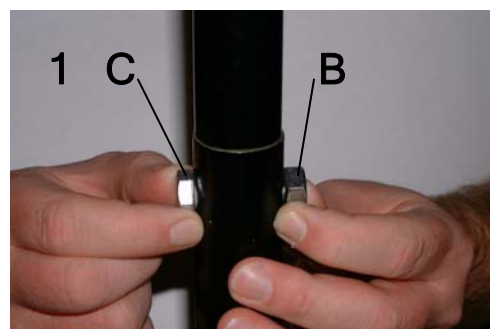
Smaltimento:

Smaltire l'unità in base alla normativa vigente.

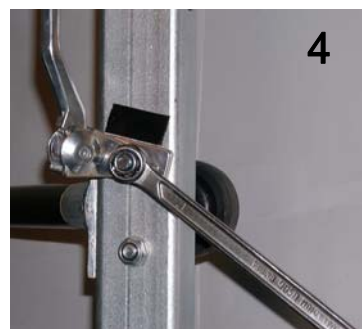
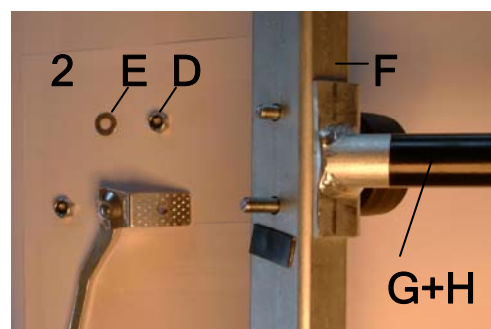
3 marzo 2008
TK/VL.

Istruzioni di montaggio del WD Mobile

Montaggio della stanga di guida e del piede d'appoggio:
Montare le stanghe di guida G e H, inserire il bullone C nella stanga di guida attraverso il foro e quindi il dado B (vedere foto 1 e fig. 1).



Collegare la stanga di guida assemblata al telaio F (vedere foto 2 e fig. 1). Montare la rondella E e il controdado D.



Montare il piede d'appoggio, avvitarlo completamente verso il basso e farlo scorrere lungo la piastra incollata. Montare il controdado D (vedere foto 3+4 e fig. 1).

Montaggio dei rulli:

Inserire il rullo J nel foro del telaio F e montare la chiavetta A (vedere foto 5 e fig. 1).

