

# Instrucciones de uso

## Elevador de neumáticos, Compac modelo WD Mobile

---

### ¡Felicidades!

Le felicitamos por su adquisición. Estamos seguros de que quedará satisfecho con su nuevo WD Mobile. Lea y comprenda las instrucciones de uso para aprovechar al máximo las posibilidades que le ofrece WD Mobile.

### Garantía:

Compac le ofrece 3 años de garantía a partir de la fecha de compra. Esta garantía será válida únicamente en caso de que se sigan las indicaciones de las instrucciones de uso, y cubre los fallos de fabricación y materiales defectuosos.

El desgaste causado por el uso no queda cubierto por la misma. Vea las condiciones de la garantía en [www.compac.dk](http://www.compac.dk).

En caso de problemas póngase en contacto con el proveedor de Compac donde adquirió el producto.

### Responsabilidad:

Estas instrucciones de uso deberán guardarse junto con el WD Mobile, y deberán estar siempre a disposición del usuario. El fabricante de WD Mobile no es responsable del desconocimiento de estas instrucciones por parte del usuario. En caso de que el usuario no comprenda el idioma en que están escritas, el propietario deberá explicarle las instrucciones de la máquina para que pueda hacer un uso seguro de ella.

### Uso:

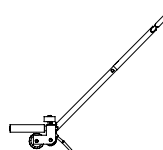
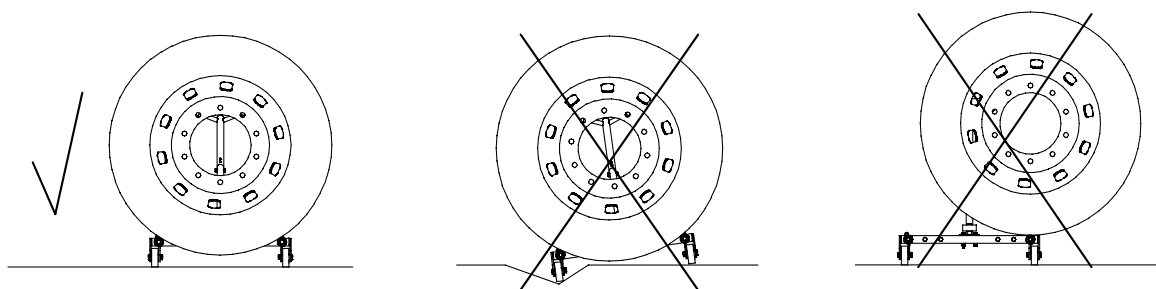
WD Mobile es un elevador móvil que sirve para transportar ruedas con tamaño máximo de 22,5" (aprox. 57 cm) y diámetro exterior de hasta 1.120 mm.

Su capacidad es de 250 kg. La rueda podrá sacarse una vez que el WD Mobile esté correctamente colocado bajo la misma (como se muestra en el dibujo ✓). El WD Mobile se balancea bajo la rueda menor, de forma que haya contacto entre la rueda y los rodillos del WD Mobile. Continúe balanceando el WD Mobile hasta que la rueda se libere de los ejes.

Cuando esté libre, la rueda podrá ser transportada en el WD Mobile.

La máquina debe utilizarse en un lugar llano y estable.

La rueda deberá colocarse de manera que toque ambos rodillos.



Después de usar el WD Mobile puede guardarse apoyad

**Marca:**

La máquina cuenta con la marca de la CE.

**Preparación:**

Al abrir el embalaje, revise la máquina por si hubiera algún desperfecto visible. Si le resulta posible, reutilice el embalaje o llévelo a una planta de reciclaje.

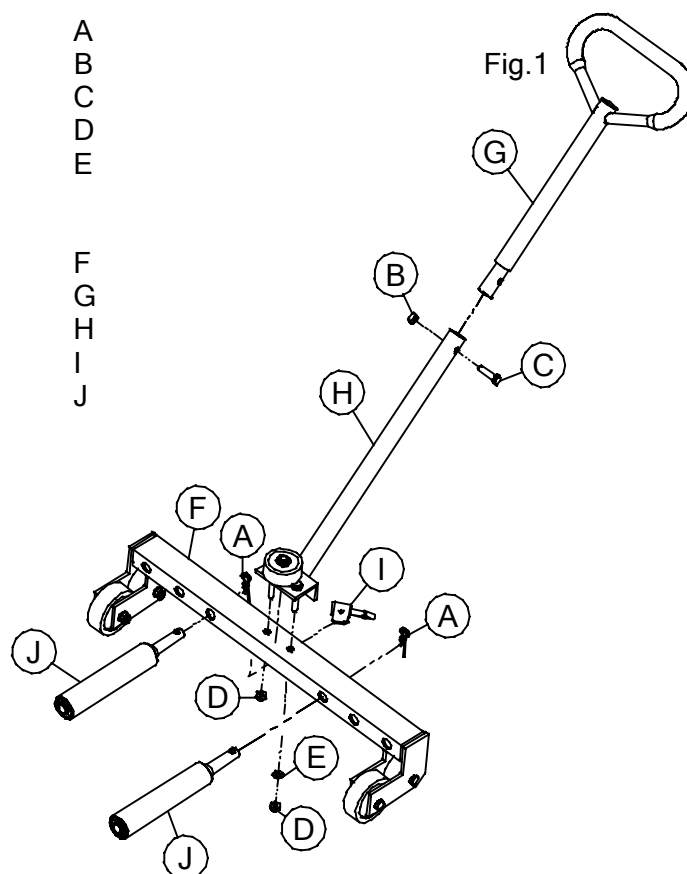
**Montaje:**

Contenido de la bolsa:

- 2 clavijas
- 1 tuerca
- 1 tornillo
- 2 tuercas de fijación
- 1 arandela

Contenido de la caja:

- 1 chasis
- 1 barra (superior) con manillar
- 1 barra (inferior)
- 1 pata de soporte
- 2 rodillos



Vea las instrucciones de montaje.

**Mantenimiento:**

Todas las partes móviles deberán ser revisadas, limpiadas y engrasadas una vez al mes. En caso de oxidación, retirar el óxido de la parte oxidada y aplicar un protector anti-óxido. Compruebe que las arandelas y tuercas de fijación, así como los tornillos, rodillos y ejes, estén intactos.

Si fuera necesario cambiar alguna pieza, emplee siempre piezas originales.

**Desguace:**

Lleve la máquina a una planta de recogida de basuras reconocida.

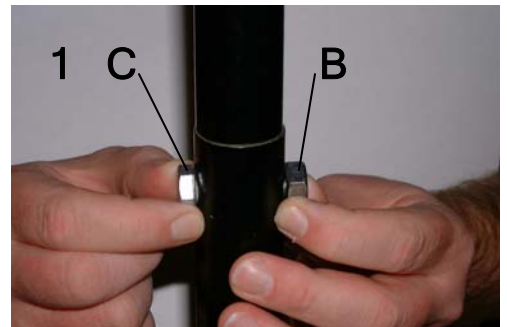
3. marzo 2008

TK/VL.

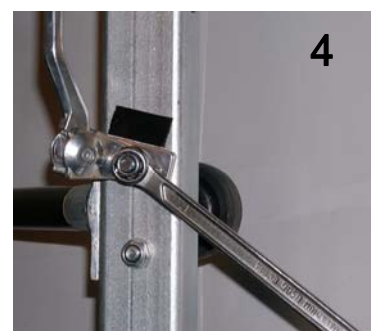
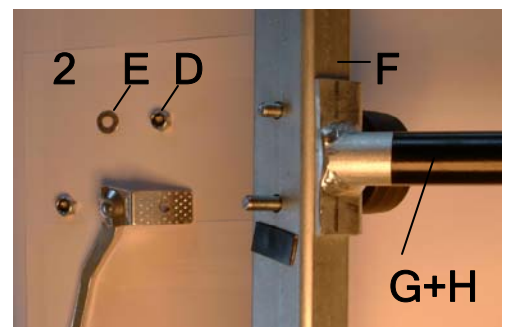
## WD Mobile: instrucciones de montaje

### Montaje del manillar y el soporte:

Unir las dos barras del manillar, G y H. Introducir el tornillo C en el agujero de la barra superior y fijarlo con la tuerca B (véanse foto 1 y fig. 1).



Una vez completo, unir el manillar al chasis F (véanse foto 2 y fig. 1). Montar la arandela E y la tuerca de fijación D.



Montar el pie de soporte I, atornillarlo en la parte inferior y colocarlo a lo largo de la placa encolada. Montar la tuerca de fijación D (véanse fotos 3 y 4 y fig. 1).

### Montaje de los rodillos:

Introducir el rodillo J en el agujero del chasis F, y poner la clavija A. (véanse foto 5 y fig. 1).

