

COMPAC

Since 1946.

Nuevo gato telescópico neumático de Compac

Altura mínima baja
150 mm.

Capacidad
1. nivel: 32 ton.
2. nivel: 16 ton.

Estructura reducida
Fácil de maniobrar.
Fácil para llevar en un
Vehículo de servicio.



Compac A3216-C

COMPAC

Since 1946.

Más detalles técnicos y beneficios:

Puño de diseño ergonómico.

Sistema de descenso antiretorno.

Duraderos pistones de cromo endurecidos.

Manija para levantar, fijada en el cilindro.

Estándar:

3 extensiones

1 x 10 mm

1 x 70 mm

1 x 120 mm.

La altura extra, utilizando las 3 extensiones es + 200 mm.

Soporte móvil para las extensiones



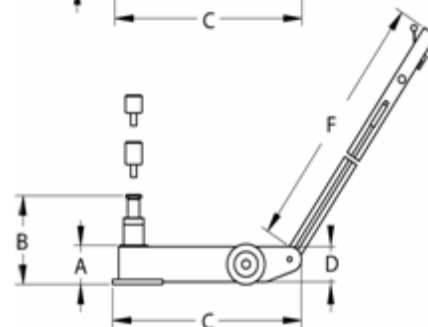
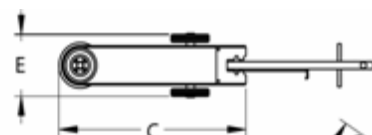
Presión:

8 – 12 bar.

Garantía:

3 años de garantía para defectos del material y maniobra. La garantía no cubre el desgaste normal. Para más información:

www.compac.dk



Model	Maks (Ton)	A (mm)	B (mm)	C (mm)	E (mm)	F (mm)	Kg
A3216-C	32/16	150	300	528	300	1380	43

Know-how is the difference