

Macacos de Fossa:

Macacos universais de Fossa para uma grande variedade de trabalhos

- Muito mais do que uma ferramenta para a remoção e colocação de transmissões.
- Ideal no manuseamento e suporte de sistemas de exaustão, tanques de óleo, etc.

Acessórios PAT. PEND



FLUID DRAIN
BACIA PARA ÓLEO
(capac. 20 lts) com adaptador de segurança de carga. Ideal para mudanças de óleo rápidas e facilitadas.

TJ325/525

	Model
1	53004 oil
2	53005 oil

Disponível a partir de 1.3.2006

Acessórios



CBA-TRANS
Inclinação ajustável para permitir um manuseamento das transmissões em segurança.

TJ325/525

- Base larga proporciona estabilidade em trabalhos com cargas pesadas.
- Rodas giratórias de grande dimensão para uma manobra facilitada.
- Sistema de descida da mola de carga com controle de segurança.

	Model	Max (Kg)	A (mm)	B (mm)	C (mm)	D (mm)	Kg
1	TJ 325	325	1170	2020	595x535	80	30
2	TJ 525	525	1170	2020	595x535	80	32
3	TJ 1000	1000	1170	2000	595x535	100	38



Standard.

Adaptador de transmissão giratório com apoio e calço de borracha.



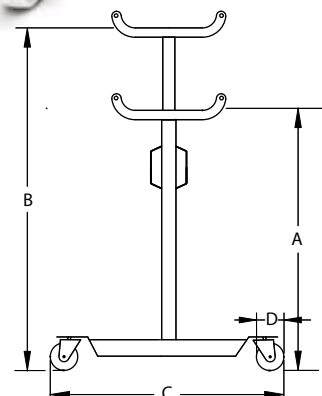
Standard.

Adaptador de transmissão giratório facilita o acesso quando utilizado noutro tipo de trabalhos.



Standard.

Grande adaptador de transmissão. Pontos de fixação práticos..



Macacos de Fossa telescópicos.

TJ-T 1300

- Cilindro de dois níveis para mínima altura de elevação .



TJ-T 2000

- Cilindro de extensão tripla com pistões de cromo endurecido para uma altura mínima e curso extra longo.
- Unidade de bomba de duas velocidades para uma rápida aproximação do pistão à zona de trabalho.

Acessórios



CBA-TRANS

Max (kg.)	kg. (Weight)	Angle
500	18	10°

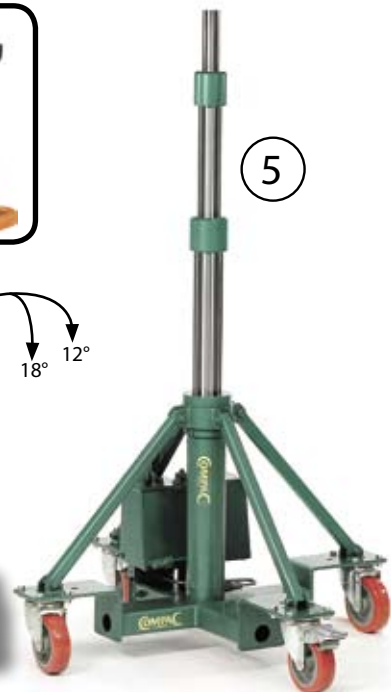
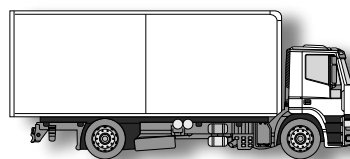
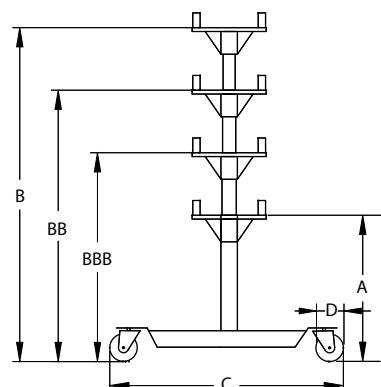
2 3/8" (extension length)

Acessórios



CBA-T-1000

Max (kg.)	kg. (Weight)	Angles
1000	25	12° 18° 12°



Model	Max (Ton)	A (mm)	B (mm)	BB (mm)	BBB (mm)	C (mm)	D (mm)	Kg
4 TJ-T1300	1.3/0.5	1000	2010	1500	---	760x640	100	60
5 TJ-T2000	2.0/1.0	800	1910	1600	1240	1050X1050	150	165