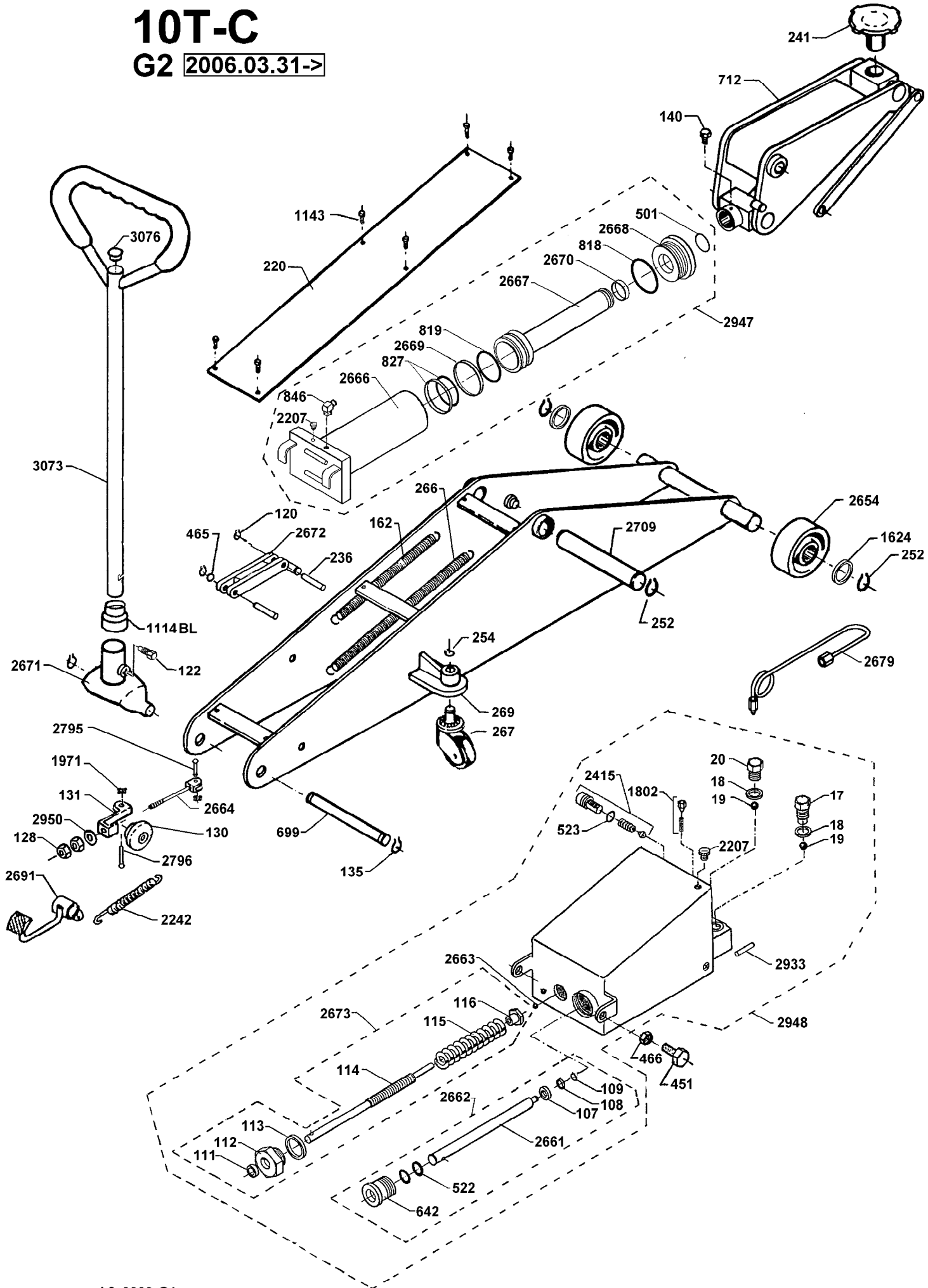


10T-C

G2 2006.03.31->



10T-C G2

No.	DANSK	DEUTSCH	ENGLISH	FRANÇAIS
17	Ventilprop	Ventilschraube	Valve plug	Clapet de fermeture
*18	Kobberpakning	Kupferdichtung	Copper washer	Disque en cuivre
*19	Ventilkugle, 8 mm	Ventilkugle	Valve ball	Boule de clapet
20	Ventilprop	Ventilschraube	Valve plug	Clapet de fermeture
*107	Manchet	Manchette	Sleeve	Bague
*108	Messingring	Messingring	Brass ring	Rondelle en laiton
*109	Låsering	Seegerring	Lock ring	Circlips
*111	Simmerring	Simmer ring	Simmer ring	Rondelle simmer
112	Pakdåse	Stopfbüchse	Stuffing box	Ecrou piston
*113	Pakning	Dichtung	Gasket	Joint d'Éanchéité
114	Returspindel	Ablaßspindel	Return spindle	Pivot de retour
115	Fjeder	Feder	Spring	Ressort
116	Møtrik	Mutter	Nut	Ecrou
120	Låsering	Seegerring	Lock ring	Circlips
122	Fingerskrue	Rändelschraube	Knurled screw	Vis moletée
128	Møtrik	Mutter	Nut	Ecrou
130	Udløerskive	Ablaßnabe	Release hub	Moyeu de déclenchement
131	Udløserarm	Ablaßarm	release arm	Bras d'échappement
135	Låsering	Sicherungsring	Lock ring	Circlips
140	Skrue	Schraube	Screw	Vis
162	Fjeder	Feder	Spring	Raccord
220	Dækplade	Schutzblech	Cover	Plaque de protection
236	Nagle	Bolzen	Shaft	Rivet
241	Saddel	Sattel	Saddle	Selle
252	Låsering	Seegerring	Lock ring	Circlips
254	Låsering	Seegerring	Lock ring	Circlips
266	Fjeder	Feder	Spring	Ressort
267	Drejehjul, kompl.	Schwenkrolle, kompl.	Castor wheel, compl.	Roue pivotante compl.
269	Konsol	Lenkrollenausleger	Bracket	Support
451	Skrue	Schraube	Screw	Vis
465	Skive	Scheibe	Washer	Disque
466	Møtrik	Mutter	Nut	Ecrou
*501	O-ring	O-ring	O-ring	Joint torique
*522	O-ring	O-ring	O-ring	Joint torique
*523	O-ring	O-ring	O-ring	Joint torique
642	Pakdåse	Stopfbüchse	Stuffing box	Ecrou de piston
699	Kørestangsaksel	Achse	Shaft	Axe
712	Løftearm	Hubarm	Lifting arm	Levier de levage
*818	O-ring	O-ring	O-ring	Joint torique
*819	O-ring	O-ring	O-ring	Joint torique
*827	Glydring m. O-ring	Führungsring m. O-ring	Guide ring w. O-ring	Joint annulaire et torique
846	Fitting	Fitting	Fitting	Raccord
1114BL	Manchet	Manschette	Sleeve	Bague
1143	Skrue	Schraube	Screw	Vis
1624	Skive	Scheibe	Washer	Disque
1802	Sænkebremse, komplet	Senkbremse, komplett	Oil valve, complete	Frein d'huile, complet
1971	Klemskive	Scheibe	Disc	Disque
2207	Prop	Verschraubung	Plug	Bouchon
2242	Fjeder	Feder	Spring	Raccord
2415	Overtryksventil	Überdruckventil	Excess-pressure valve	Soupape de surpression
2654	Hjul	Rad	Wheel	Roue
2661	Pumpestempel	Pumpenkolben	Pump piston	Piston de pompe
2662	Pumpestempel, kompl.	Pumpenkolben, kompl.	Pump piston, compl.	Piston de pompe, compl.
*2663	Kugle, 5 mm	Kugel	Ball	Boule
2664	Udløerstang	Ablaßstange	Release arm	Galet de débrayage
2666	Cylinder	Zylinder	Cylinder	Zylindre
2667	Stempel	Kolben	Piston	Piston
2668	Pakdåse	Stopfbüchse	Stuffing box	Ecrou piston
*2669	Føringsbånd	Buchse	Bushing	Douille
*2670	Føringsbånd	Buchse	Bushing	Douille
2671	Kørestangshoved	Kopf f. Pumpenhebel	Fork handle	Tête du levier de man.
2672	Plejlstang	Schubstange	Connecting rod	Bielle de manoeuvre
2673	Udløerspindel kompl.	Ablaßspindel kompl.	Release spindle compl.	Pivot de retour compl.
2679	Trykrør	Druckrohr	Pressure pipe	Tuyau de refoulement
2691	Fodpedal	Fusshebel	Pedal	Pédale
2709	Løftearmsaksel	Achse	Shaft	Axe
2795	Nitte	Niet	Rivet	Rivet
2796	Nitte	Niet	Rivet	Rivet
2933	Stift f. pumpeophæng	Splint	Pin	Cheville
2947	Cylinder komplet	Zylinder komplett	Cylinder complete	Cylindre complet
2948	Pumpe komplet	Pumpe komplett	Pump complete	Pompe complet
2950	Skive	Scheibe	Washer	Disque
3073	Kørestang	Pumpenhebel	Jack handle	Levier de manoeuvre
3076	Nylonhætte	Nylonmantel	Nylon cover	Bouchon en nylon
60410	Pakningssæt, komplet	Dichtungssatz, komplett	Repair kit, complete	Jeu de réparation, complet
*	Indeholdt i pakningssæt	Im Dichtungssatz enthalten	Contained in the repair-kit	Contenu dans le jeu de joint