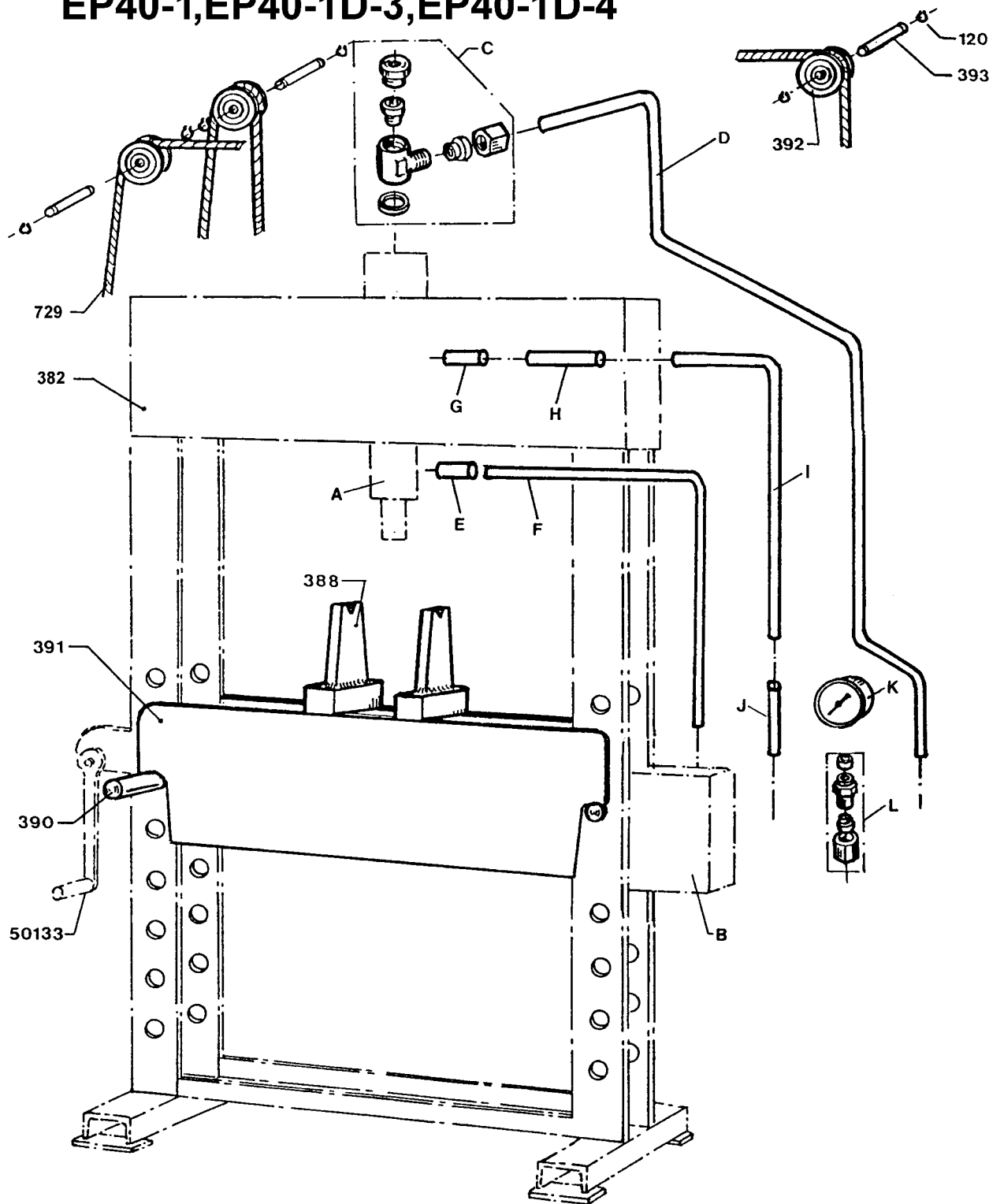


HP40, FP40 EP40-1, EP40-1D-3, EP40-1D-4



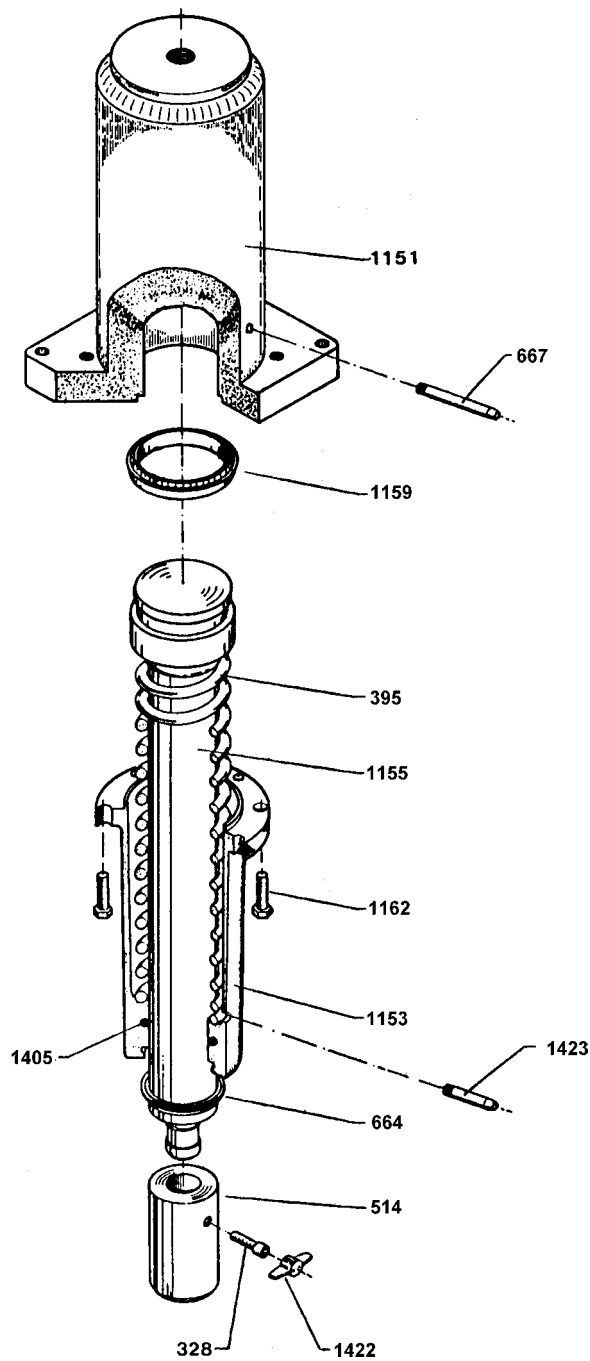
	A	B	C	D	E	F	G	H	I	J	K	L
HP40	PC40 ø125 (*1)	PP25,40,60	723	562	1423	1871	667	1872	1873	1874	1157(*2)	722
FP40	PC40 ø125 (*1)	PP25,40,60	723	562	1423	1871	667	1872	1873	1874	1157(*2)	722
EP40-1	PC40 ø125	EPP 6,0L-1	2193	2197	1423	1871	667	1872	1873	1874	1392	2195
EP40-1D-3	PC40-D-3 ø125	EPP 6,0L-1	2194	2198	1876	2199					1392	2195
EP40-1D-4	PC40-D-4 ø125	EPP 6,0L-1	2194	2730	1876	2199					1392	2195

*Før/Up to/bis zum/avant du 01.09.1989
(*1) PC40ø102
(*2) 397

HP 40, FP 40, EP 40-1, EP 40-1D-3

No.	DANSK.	DEUTSCH.	ENGLISH.	FRANÇAIS.
120	Låsering	Seegering	Lock ring	Circlips
382	Chassis	Chassis	Chassis	Châssis
388	Retteklods	Richtbock	Straightening block	Blocs de redressage
390	Nagle	Nagel	Shaft	Rivet
391	Bord P40	Tisch P40	Bench P40	Table P40
392	Rulle	Rolle	Roller	Poulie
393	Nagle	Nagel	Shaft	Rivet
730	Wire P40	Draht P40	Wire P40	Câble-métallique P40
50133	Spil, komplet P40	Winde, komplett P40	Winch, complete P40	Cabestan, complet P40
A	Cylinder	Zylinder	Cylinder	Cylindre
B	Pumpe	Pumpe	Pump	Pompe
C	Fitting, komplet	Fitting, komplett	Fitting, complete	Raccord, complet
D	Trykrør	Druckrohr	Pressure pipe	Tuyau de refoulement
E	Fitting, komplet	Fitting, komplett	Fitting, complete	Raccord, complet
F	Trykrør	Druckrohr	Pressure pipe	Tuyau de refoulement
G	Studs	Stutzen	Pipe branch	Tubulure
H	Slange	Schlauch	Hose	Tube
I	Rør	Rohr	Pipe	Tuyau de retour
J	Slange	Schlauch	Hose	Tube
K	Manometer	Manometer	Manometer	Manomètre
L	Fitting f. manometer	Fitting für Manometer	Fitting f. manometer	Raccordement p. manomètre

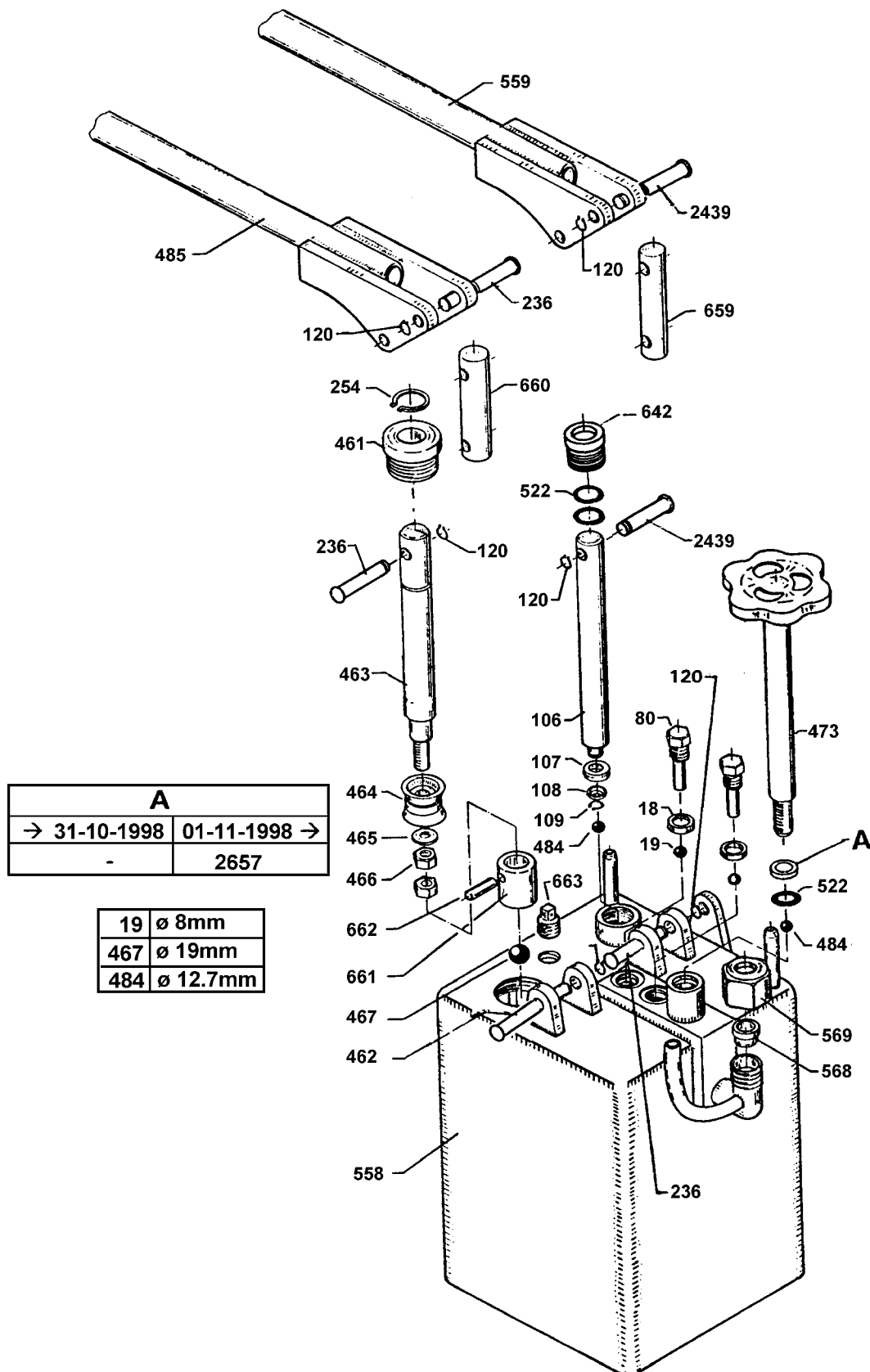
PC 40 ø 125



PC 40 ø125

No.	DANSK.	DEUTSCH.	ENGLISH.	FRANÇAIS.
328	Skrue	Schraube	Screw	Vis
395	Fjeder	Feder	Spring	Ressort
514	Stempelhoved	Kolbenkopf	Piston head	Tête de piston
*664	Skrabering	Abstreifring	Scraper ring	Segment racleur
667	Overløbstud	Stutzen f. Schlauch	Pipe branch	Tuyau trop plein
1151	Cylinder, svejst	Zylinder, geschweißt	Cylinder, welded	Cylindre soudé
1153	Pakdåse	Stopfbuchse	Stuffing box	Ecrou piston
1155	Stempel	Kolben	Piston	Piston
*1159	Manchet	Manschette	Sleeve	Bague
1162	Skrue	Schraube	Screw	Vis
*1405	O-ring	O-ring	O ring	Joint torique
1422	Vingeskaft	Handgriff	Wing handle	Manche B oreilles
1423	Slangestuds	Stutzen f. Schlauch	Pipe branch	Conduite p. tube
60065	Pakningsæt	Dichtungssatz	Repair kit	Jeu de joints
*	Indeholdt i pakningsæt	Im Dichtungssatz enthalten	Contained in the repair-kit	Contenu dans le jeu de joint

PP25, PP40, PP60



No.	DANSK.	DEUTSCH.	ENGLISH.	FRANÇAIS.
* 18	Kobberpakning	Kupferdichtung	Copper washer	Joint cuivre
* 19	Ventilkugle	Ventilkugel	Valve ball	Bille de clapet
80	Ventilprop	Ventilschraube	Valve plug	Vis de clapet
106	Pumpestempe	Pumpenkolben	Pump Piston	Piston de pompe
* 107	Manchet	Manschette	Spacer	Bague
* 108	Messingring	Messingring	Brass ring	Anneau en laiton
* 109	Låsering	Seegerring	Lock ring	Circlips
120	Låsering	Sicherungsring	Lock ring	Circlips
236	Nagle	Bolzen	Shaft	Rivet
* 254	Låsering U25	Seegerring U25	Lock ring U25	Circlips U25
461	Bøsning	Buchse	Bushing	Manchon
462	Nagle	Nagel	Rivet	Rivet
463	Pumpestempe	Pumpenkolben	Pump piston	Piston de pompe
* 464	Manchet	Manschette	Sleeve	Bague
* 465	Skive	Scheibe	Washer	Rondelle
466	Møtrik	Mutter	Nut	Ecrou
* 467	Kugle	Kugel	Ball	Bille
473	Udløerspindel	Ablassspindel	Release spindle	Manette de relache
* 484	Kugle	Kugel	Ball	Bille
485	Pumpestag	Pumpenstange	Pump rod	Manivelle de pompe
* 522	O-ring	O-ring	O-ring	Joint torique
558	Pumpehus	Pumpengehäuse	Pump housing	Corps de pompe
559	Pumpestag	Pumpenstange	Pump rod	Manivelle de pompe
568	Skærring	Schneidring	Cutting ring	Anneau coupeur
569	Møtrik	Mutter	Nut	Ecrou
642	Pakdåse	Stopfbuchse	Stuffing box	Ecrou piston
659	Mellemled, pumpe	Zwischenglied, Pumpe	Connecting link, pump	Corps de transmission
660	Mellemled, pumpe	Zwischenglied, Pumpe	Connecting link, pump	Corps de transmission
661	Bøsning	Buchse	Bushing	Manchon
662	Nagle	Nagel	Rivet	Rivet
663	Olieprop	Ölschraube	Oil plug	Bouchon d'huile
2439	Nagle	Bolzen	Shaft	Rivet
* 2657	Olietætningsring	Öldichtungsring	Ring (oil)	Anneaux de joint
60073	Pakningssæt	Dichtungssatz	Repair kit	Jeu de joints
*	Indeholdt i pakningssæt	Im Dichtungssatz enthalten	Contained in the repair-kit	Contenu dans le jeu de joint

50131, 50132, 50133, 50134, 52010

No.	DANSK.	DEUTSCH.	ENGLISH.	FRANÇAIS.
120	Låsering	Seegering	Lock ring	Circlips
392	Rulle	Rolle	Roller	Poulie
1573	Møtrik 1/2" UNF	Mutter 1/2" UNF	Nut 1/2" UNF	Ecrou 1/2" UNF
1585	Sætskrue M8 x 30	Schraube M8 x 30	Screw M8 x 30	Vis M8 x 30
1586	Låsering	Seegering	Lock ring	Circlips
1587	Håndtag m. bremse- sikkerhedspal	Handgriff mit Fanghaken	Handle with brake safety catch	Manivelle avec freinage de sécurité
1590	Lås for wire	Drahtseilklemme	Lock for wire	Fixation p. câble
A	Wire	Draht	Wire	Câble
B	Wirelås 4 mm	Drahtseilklemme 4 mm	Wirelock 4 mm	Fixation p. câble 4mm
C	Bom	Rolle	Pulley	Rouleau
D	Aksel	Achse	Shaft	Arbre
E	Nagle	Nagel	Shaft	Rivet