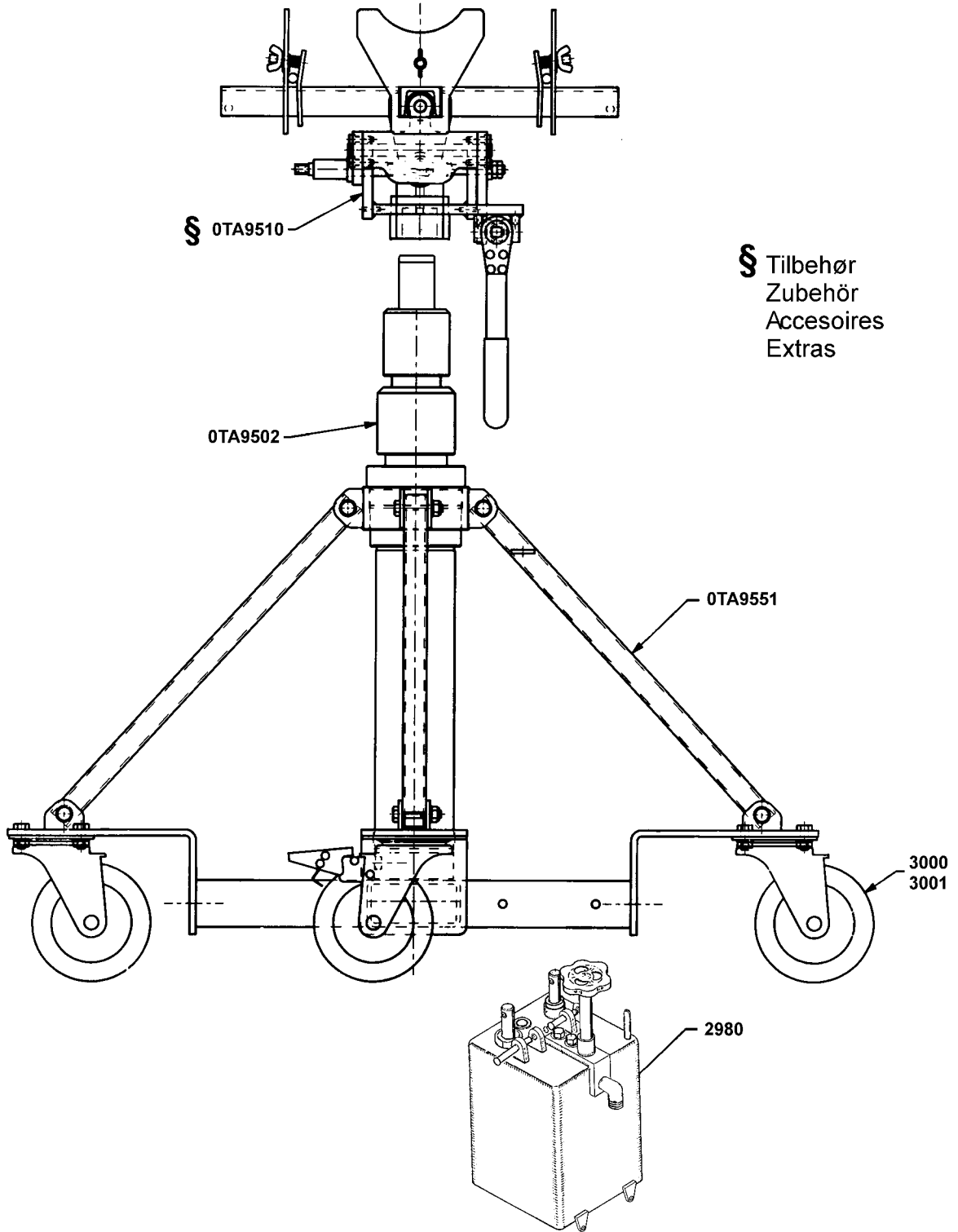
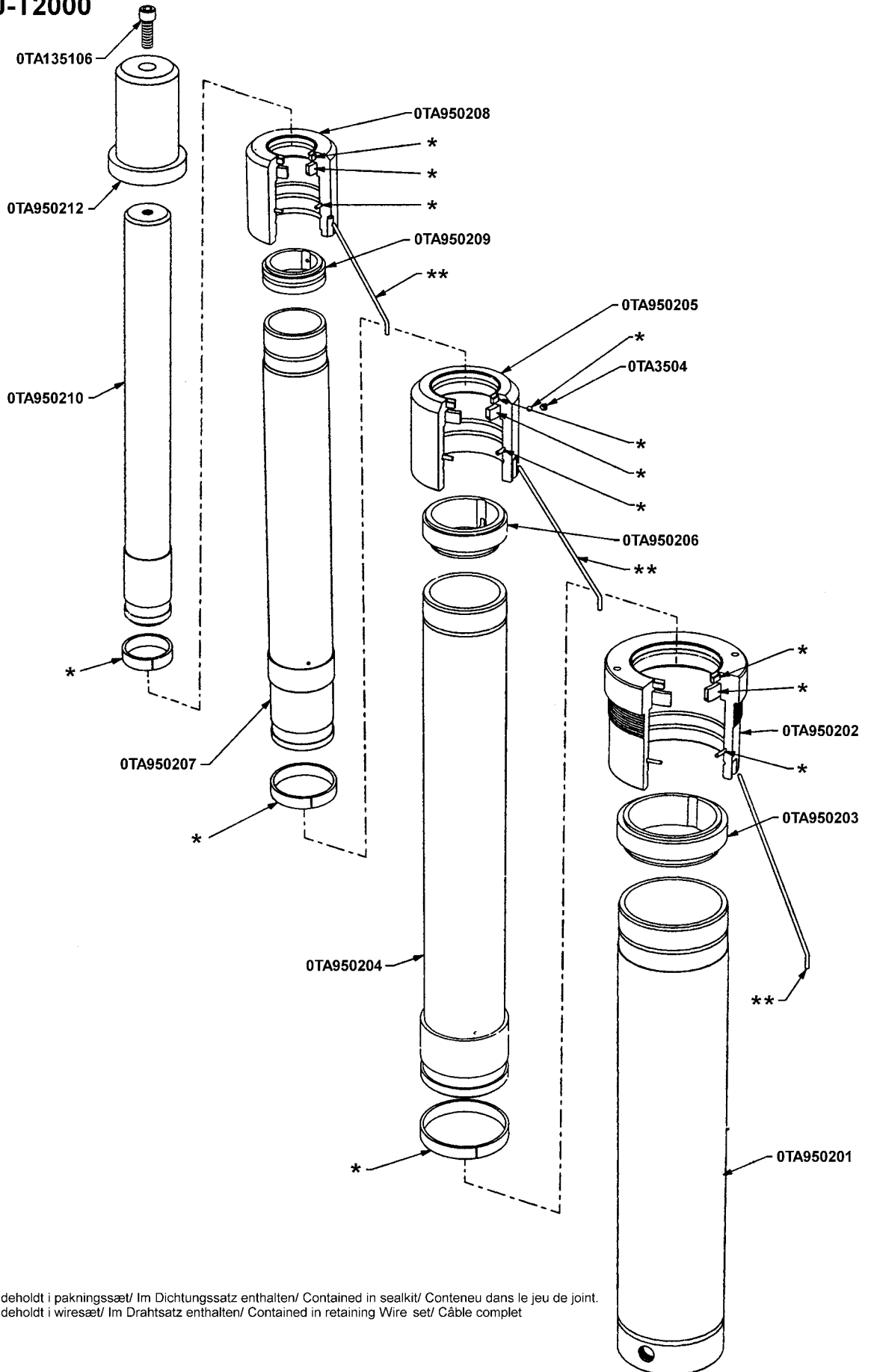


TJ-T2000



0TA9502

TJ-T2000



* Indeholdt i pakningssæt/ Im Dichtungssatz enthalten/ Contained in sealkit/ Conteneu dans le jeu de joint.
** Indeholdt i wiresæt/ Im Drahtsatz enthalten/ Contained in retaining Wire set/ Câble complet

OTA9502 (TJ-T 2000)

No.	DANSK.	DEUTSCH.	ENGLISH.	FRANÇAIS.
OTA134906	Skrue	Schraube	Screw	Vis
OTA3504	Skrue	Schraube	Screw	Vis
OTA950201	Cylinder	Zylinder	Cylinder	Cylindre
OTA950202	Pakdåse	Stopfbuchse	Stuffing box	Ecrou de piston
OTA950203	Manchet	Manschette	Sleeve	Bague
OTA950204	Stempel	Kolben	Piston	Piston
OTA950205	Pakdåse	Stopfbuchse	Stuffing box	Ecrou de piston
OTA950206	Manchet	Manschette	Sleeve	Bague
OTA950207	Stempel	Kolben	Piston tube assy	Piston
OTA950208	Pakdåse	Stopfbuchse	Stuffing box	Ecrou de piston
OTA950209	Manchet	Manschette	Sleeve	Bague
OTA950210	Stempel	Kolben	Piston	Piston
OTA950211	Wire sæt	Drath Satz	Retaining wire set	Jeu de câble
OTA950212	Stempelhoved	Kolbekkopf	Piston adaptor	Tête de piston
OTA9502K2	Pakningssæt	Dichtungssatz	Seal kit	Jeu de réparation
OTA001	Pakningssæt, komplet	Dichtungssatz, komplett	Repair kit, complete	Jeu de réparation, complet

2980 (TJ-T1000/2000)

No.	DANSK.	DEUTSCH.	ENGLISH.	FRANCAIS.
*18	Kobberpakning	Kupferdichtung	Copper washer	Joint cuivre
*19	Ventilkugle	Ventilkugel	Valve ball	Bille de clapet
80	Ventilprop	Ventilschraube	Valve plug	Vis de clapet
106	Pumpestempe	Pumpenkolben	Pump Piston	Piston de pompe
*107	Manchet	Manschette	Spacer	Bague
*108	Messingring	Messingring	Brass ring	Anneau en laiton
*109	Låsering	Seegerring	Lock ring	Circlips
120	Låsering	Sicherungsring	Lock ring	Circlips
121	Nagle	Nagel	Rivet	Rivet
236	Nagle	Bolzen	Shaft	Rivet
*254	Låsering U25	Seegerring U25	Lock ring U25	Circlips U25
461	Pakdåse	Stopfbuchse	Stuffing box	Ecrou piston
462	Nagle	Nagel	Rivet	Rivet
463	Pumpestempe	Pumpenkolben	Pump piston	Piston de pompe
*464	Manchet	Manschette	Sleeve	Bague
*465	Skive	Scheibe	Washer	Rondelle
466	Møtrik	Mutter	Nut	Ecrou
*467	Kugle	Kugel	Ball	Bille
*484	Kugle	Kugel	Ball	Bille
*522	O-ring	O-ring	O-ring	Joint torique
642	Pakdåse	Stopfbuchse	Stuffing box	Ecrou piston
659	Mellemlid, pumpe	Zwischenglied, Pumpe	Connecting link, pump	Corps de transmission
660	Mellemlid, pumpe	Zwischenglied, Pumpe	Connecting link, pump	Corps de transmission
661	Bøsning	Buchse	Bushing	Manchon
662	Nagle	Nagel	Rivet	Rivet
663	Olleprop	Ölschraube	Oil plug	Bouchon d'huile
1230	Led HT	Gelenk	Link	Genou mobile
1231	Led LT	Gelenk	Link	Genou mobile
2439	Nagle	Bolzen	Shaft	Rivet
*2657	Olietætningsring	Öldichtungsring	Ring (oil)	Anneaux de joint
2979	Fjeder	Feder	Spring	Ressort
2980	Pumpe komplet	Pumpe komplett	Pump complete	Pompe complet
2981	Forbindelse stang	Verbindungsstück	Connecting piece	Raccord
2982	Fodpedal	Fußhebel	Pedal	Pédale
2983	Fodpedal	Fußhebel	Pedal	Pédale
2984	Udløerspindel	Abløspindel	Release spindle	Manette de relâche
60073	Pakningssæt	Dichtungssatz	Repair kit	Jeu de joints
*	Indeholdt i pakningssæt	Im Dichtungssatz enthalten	Contained in the repair-kit	Contenu dans le jeu de joint