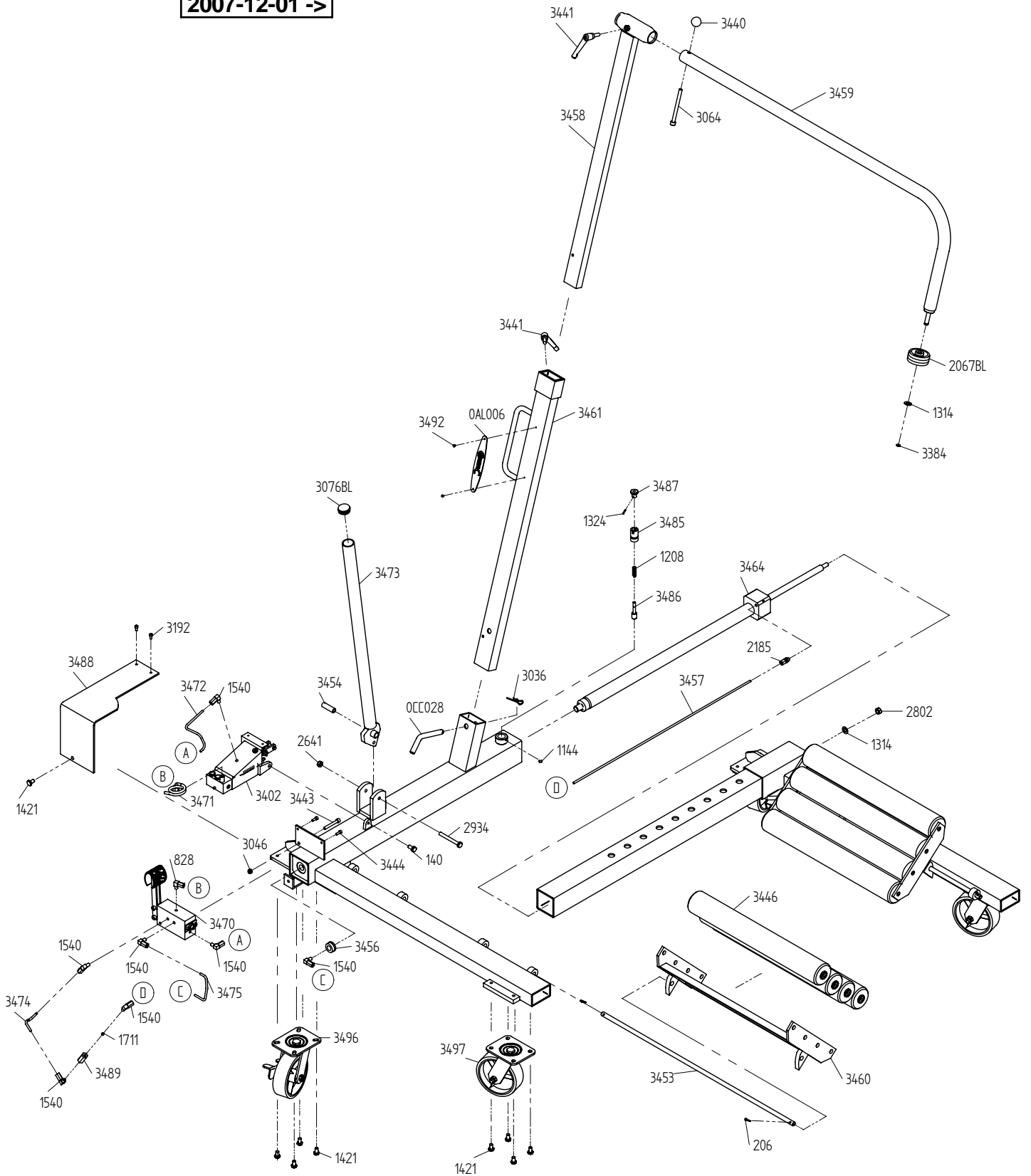


# WD 1500 G2

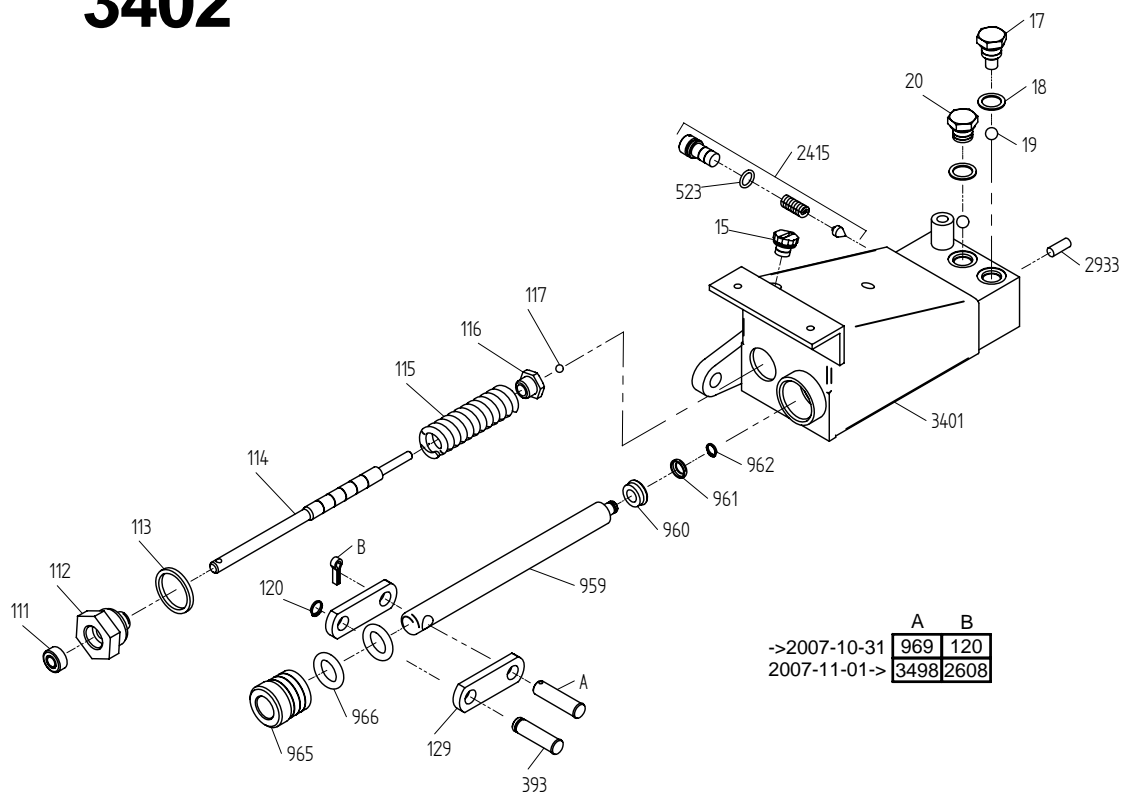
2007-12-01 ->



# WD 1500 G2

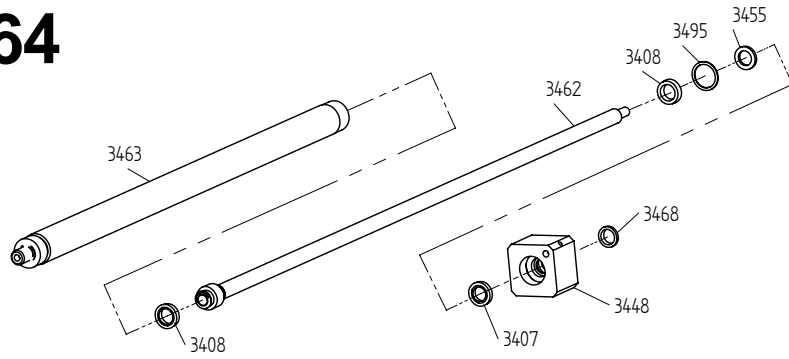
No.	DANSK.	DEUTSCH.	ENGLISH.	FRANÇAIS.
140	Skruer	Schraube	Screw	Vis
206	Split	Splint	Split pin	Goupille
828	Fitting	Fitting	Fitting	Raccord
1144	Skruer	Rietstockschræube	Pointed screw	Vis pointue
1208	Trykfjeder	Feder	Spring	Ressort
1314	Skive	Scheibe	Washer	Rondelle
1324	Spændstift	Spannstift	Elastic pin	Goupille de serrage
1421	Skruer	Schraube	Screw	Vis
1540	Fitting	Fitting	Fitting	Raccord
1711	Oliebremse	Senkbremsen	Oil valve	Frein d'huile
2067BL	Hjul	Rad	Wheel	Roue
2185	Fitting	Fitting	Fitting	Raccord
2641	Møtrik	Mutter	Nut	Ecrou
2802	Møtrik	Mutter	Nut	Ecrou
2934	Bolt	Bolzen	Bolt	Boulon
3036	Fjedersplit	Splint	Split pin	Goupille
3046	Låsemøtrik	Mutter	Nut	Ecrou
3064	Skruer	Schraube	Screw	Vis
3076BL	Plastprop	Kunststoffverschluss	Cap	Bouchon
3192	Skruer	Schraube	Screw	Vis
3384	Låsering	Seegerring	Lock ring	Circlips
3402	Pumpe, komplet	Pumpe, komplett	Pump, complete	Pompe, complète
3440	Kugle/håndtag	Kugel	Ball	Bille
3441	Håndtag	Handgriff	Handle	Manche
3443	Skruer	Schraube	Screw	Vis
3444	Skruer	Schraube	Screw	Vis
3446	Ruller	Rolle	Roller	Poulie
3453	Aksel	Achse	Shaft	Axe
3454	Bøsning	Buchse	Bushing	Manchon
3456	Stop f. cylinder	Halt	Stop	Arrêt
3457	Trykrør	Druckrohr	Pressure pipe	Tuyau de refoulement
3458	Tårn, komplet	Zwinger, komplett	Tower, complete	Chateau, complète
3459	Støtterør, komplet	Stürtz Rohr, komplett	Supporting pipe, compl.	Support de Tuyau, compl.
3460	Rulleophæng, komplet	Chassis, komplett	Chassis, complete	Châssis, complète
3461	Tårn, komplet	Zwinger, komplett	Tower, complete	Chateau, complète
3464	Cylinder, komplet	Zylinder, komplett	Cylinder, complete	Cylindre, complète
3470	Omskiftventil, komplet	Ventil, komplett	Valve, complete	Soupape, complète
3471	Trykrør, komplet	Druckrohr, komplett	Pressure pipe, complete	Tuyau de refoulement, co.
3472	Trykrør	Druckrohr	Pressure pipe	Tuyau de refoulement
3473	Pumpearms, komplet	Pumpenarm, komplett	Fulcrum arm, complete	Levier de pompage, com.
3474	Trykrør	Druckrohr	Pressure pipe	Tuyau de refoulement
3475	Trykrør	Druckrohr	Pressure pipe	Tuyau de refoulement
3485	Hus f. Lås	Gehäuse	Housing	Corps
3486	Låsetap	Zapfen	Pin	Cliquet de arrêt
3487	Knop f. Lås	Handgriff	Handle	Manche
3488	Skærm	Blech	Sheet	Plaque
3489	Hus f. bremse	Gehäuse	Housing	Corps
3492	Skruer	Schraube	Screw	Vis
3496	Hjul m. bremse, komplet	Rad mit bremsen, komplett	Wheel w. breakes, compl.	Frain pour roue, complète
3497	Hjul, komplet	Rad, komplett	Wheel, complete	Roue, complète
0AL006	Skilt	Abzeichen	Badge	Insigne
OCC028	Nagle	Bolzen	Shaft	Rivet

# 3402



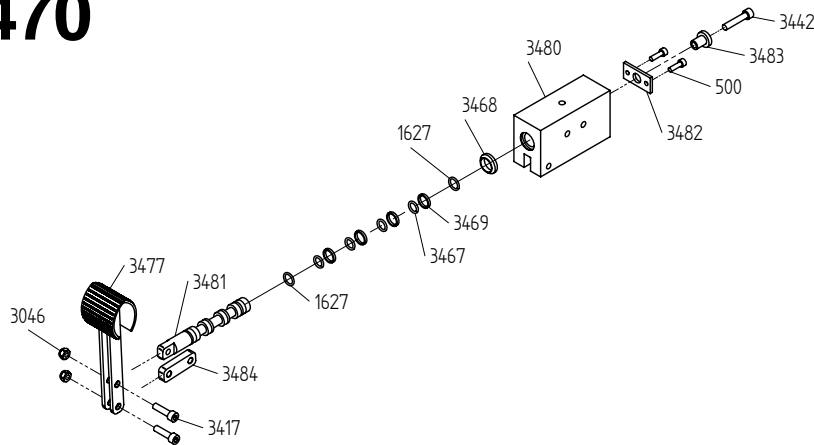
No.	DANSK.	DEUTSCH.	ENGLISH.	FRANÇAIS.
*15	Olieprop	Ölverschraubung	Oil plug	Bouchon d'huile
17	Ventilprop	Ventilschraube	Valve plug	Bouchon de valve
*18	Kobberring	Kupferring	Copper ring	Anneau de cuivre
*19	Kugle	Kugel	Ball	Bille
20	Ventilprop	Ventilschraube	Valve plug	Bouchon de valve
*111	Olietætningsring	Öldichtungsring	Ring (oil)	Anneaux de joint
112	Pakdåse	Stopfbuchse	Stuffing box	Ecrou de piston
*113	Pakning	Dichtung	Packing	Joint
114	Returspindel	Ablaßspindel	Return spindle	Pivot de retour
115	Fjeder	Feder	Spring	Ressort
116	Møtrik	Mutter	Nut	Ecrou
*117	Kugle	Kugel	Ball	Bille
120	Låsering	Seegerring	Lock ring	Circlips
129	Plejlstang	Schubstange	Connecting rod	Bielle de manoeuvre
393	Nagle	Nagel	Shaft	Rivet
*523	O-ring	O-ring	O-ring	Joint torique
959	Pumpestempel	Pumpenkolben	Pump piston	Piston de pompe
*960	Manchet	Manschette	Sleeve	Bague
*961	Støttering	Buchse	Back-up ring	Anneau d'aspiration
*962	Låsering	Seegerring	Lock ring	Circlips
965	Pakdåse	Stopfbuchse	Stuffing box	Ecrou de piston
*966	O-ring	O-ring	O-ring	Joint torique
969	Nagle	Nagel	Shaft	Rivet
2415	Overtryksventil, komplet	Überdruckventil, komplett	Excess-pressure valve	Soupape de surpression
2608	Split	Splint	Split pin	Goupille fendue
2933	Stift	Splint	Pin	Cheville
3401	Pumpehus, komplet	Pumpengehäuse, komplett	Pump housing, complete	Corps de pompe, complet
3498	Nagle	Nagel	Shaft	Rivet
60501	Reparations sæt	Dichtungssatz	Repair kit	Jeu de réparation
*	Indeholdt i Reparations sæt	Im Dichtungssatz enthalten	Contained in the repair kit	Contenu dans le jeu de joint

# 3464



No.	DANSK.	DEUTSCH.	ENGLISH.	FRANÇAIS.
*3407	Manchet	Manschette	Sleeve	Bague
*3408	Manchet	Manschette	Sleeve	Bague
3448	Pakdåse	Stopbuchse	Stuffing box	Ecrou de piston
*3455	Sikringsring	Sicherheitsring	Safety ring	Pousseur rondelle
3462	Stempel, komplet	Kolben, komplet	Piston, complete	Piston, complet
3463	Cylinder, svejst	Zylinder, geschweißt	Cylinder, welded	Cylindre, soudé
*3468	Skrabering	Abstreifring	Scraper ring	Segment racleur
*3495	Kobberring	Kupferring	Copper ring	Anneau en cuivre
60500	Reparations sæt	Dichtungssatz	Repair kit	Jeu de réparation
*	Indeholdt i Reparations sæt	Im Dichtungssatz enthalten	Contained in the repair kit	Contenu dans le jeu de joint

# 3470



No.	DANSK.	DEUTSCH.	ENGLISH.	FRANÇAIS.
500	Skrue	Schraube	Screw	Vis
*1627	O-ring	O-ring	O-ring	Joint torique
3046	Låsemøtrik	Mutter	Nut	Ecrou
3417	Skrue	Schraube	Screw	Vis
3442	Skrue	Schraube	Screw	Vis
*3467	O-ring	O-ring	O-ring	Joint torique
*3468	Skrabering	Abstreifring	Scraper ring	Segment racleur
*3469	Tætningsring	Öldichtungsring	Ring(oil)	Anneaux de joint
3477	Pedalsæt, svejst	Fusshebel, geschweißt	Pedal set, welded	Pédale, soudé
3480	Ventilhus	Ventilgehäuse	Valve housing	Corps de soupapes
3481	Glider	Schieber	Saddle support	Support pour selle
3482	Endeplade	Blech	Cover	Plaque
3483	Lås	Schliess	Lock	Arrêt
3484	Plejlstang	Schubstange	Connectingrod	Bielle de manoeuvre
60502	Reparations sæt	Dichtungssatz	Repair kit	Jeu de réparation
*	Indeholdt i Reparations sæt	Im Dichtungssatz enthalten	Contained in the repair kit	Contenu dans le jeu de joint